

Ficha técnica del ventilador HR-300

Ventilador centrífugo de simple oído con transmisión mediante correas, homologado F400(120) exterior a la zona de riesgo.

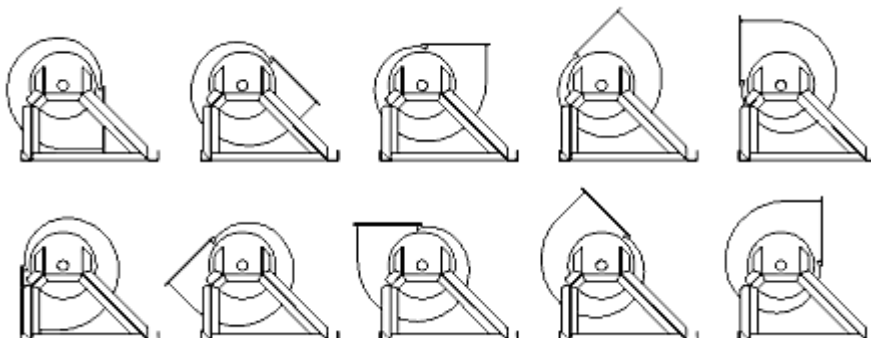
Aplicación específica para la extracción de humos de cocinas u otras instalaciones que requieran el trasiego de aire o humo mientras se produce un incendio.



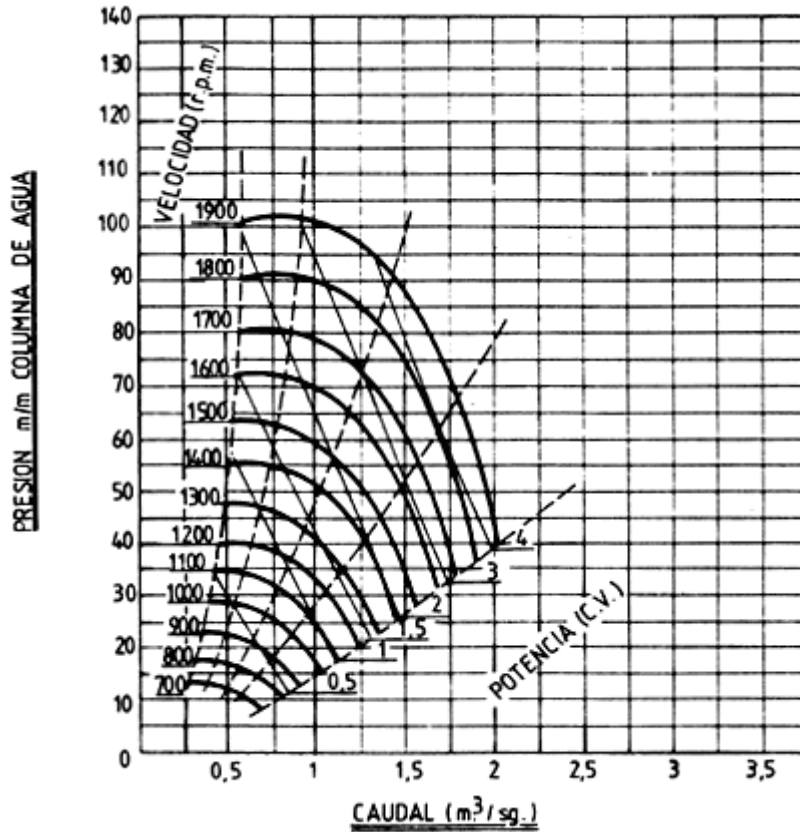
Características:

- Se realizan con chapa de acero y mayores espesores que impiden su deterioro.
- Son capaces de soportar altas presiones.
- Rodete realizado con palas soldadas que impide que se suelten y desequilibre el mismo.
- Facilidad de desmontaje que proporciona una mayor rapidez a la hora de realizar su mantenimiento.
- Boca de impulsión con varias posibilidades de instalación.

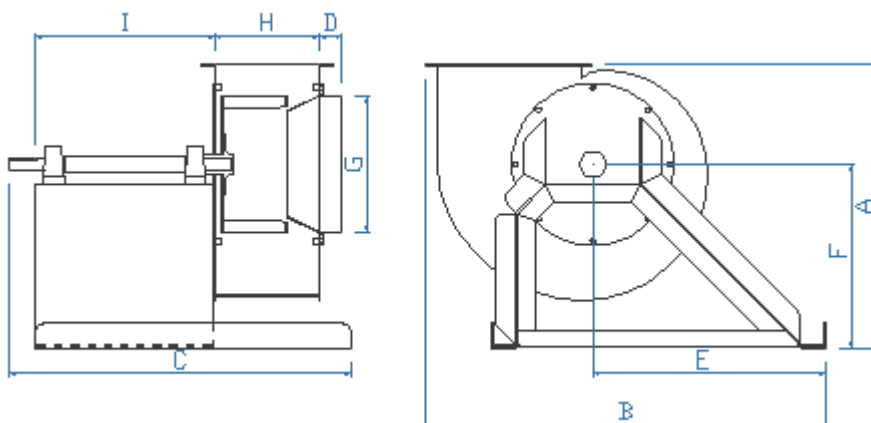
Posibilidades de instalación:



Curva de funcionamiento:



Dimensiones:



A	B	C	D	E	F	G	H	I
624	872,5	693,7	48,5	504	398,5	300	230	327,7

Dimensiones en mm.